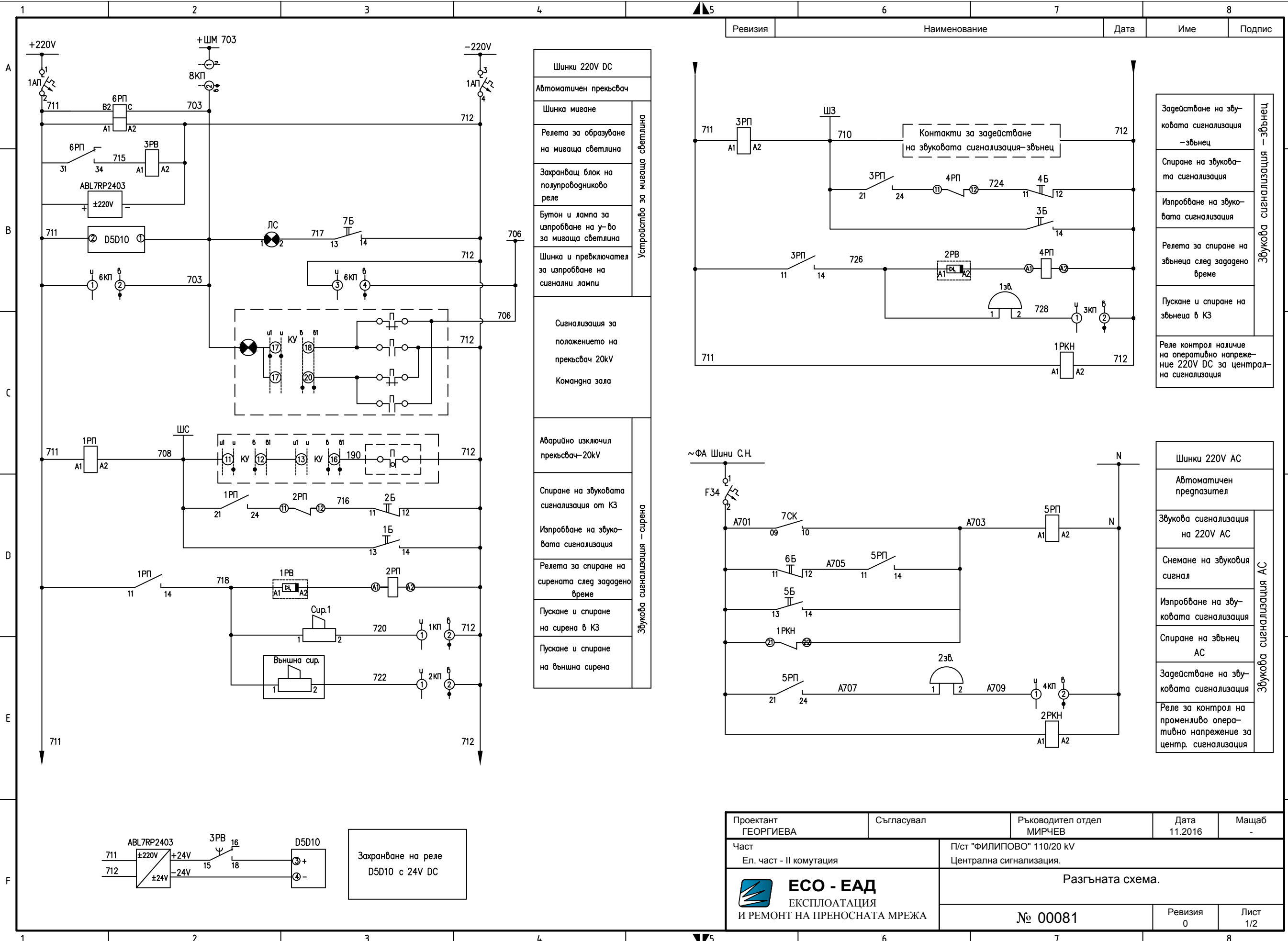
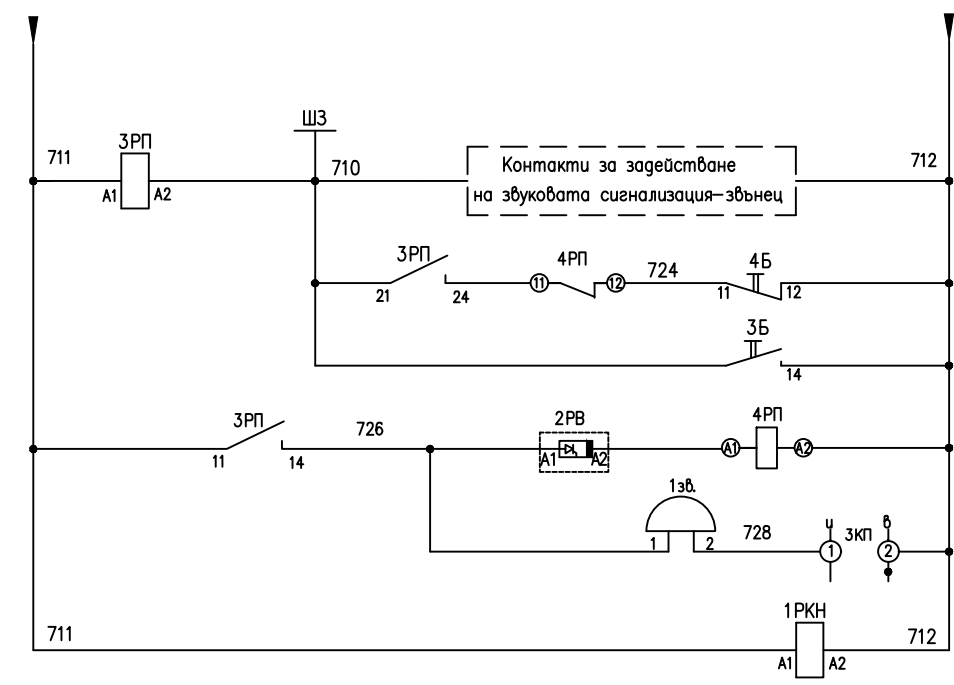


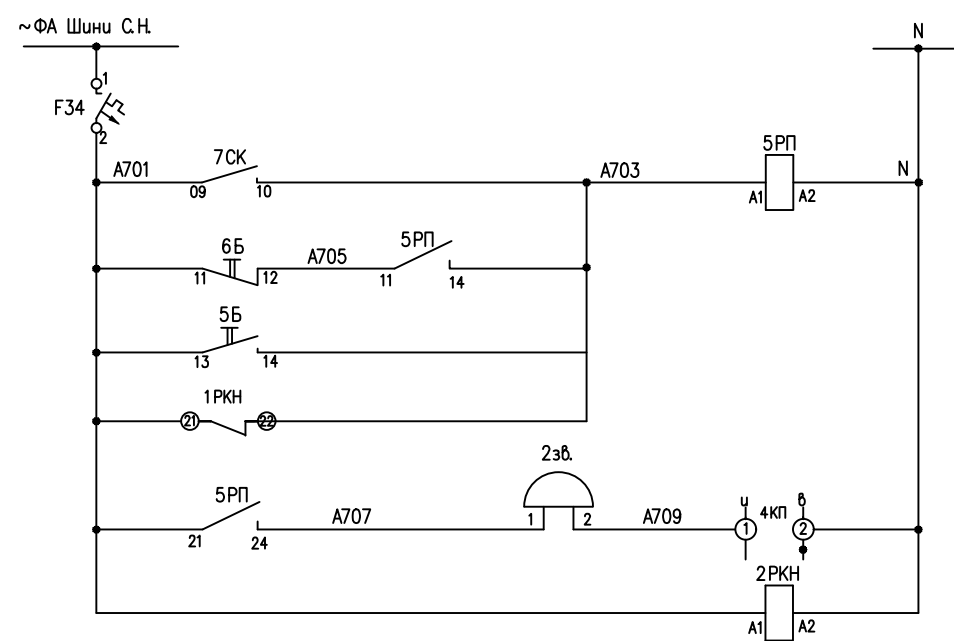
PR_2\04\110\TABLA_CS\LAUTA\00000.dwg



Ревизия	Наименование	Дата	Име	Подпис
---------	--------------	------	-----	--------

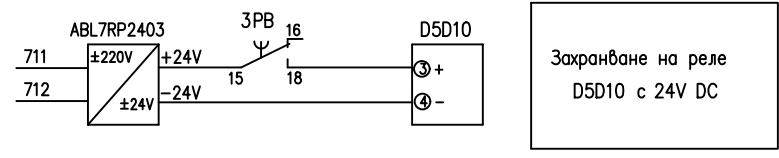


Задействане на звуковата сигнализация - звънец	Звукова сигнализация - звънец
Спиране на звуковата сигнализация	
Изпробване на звуковата сигнализация	
Релета за спиране на звънеца след зададено време	
Пускане и спиране на звънеца в КЗ	
Реле контрол наличие на оперативно напрежение 220V DC за централна сигнализация	



Шинки 220V AC	
Автоматичен предпазител	
Звукова сигнализация на 220V AC	Звукова сигнализация АС
Снемане на звуковия сигнал	
Изпробване на звуковата сигнализация	
Спиране на звънец АС	
Задействане на звуковата сигнализация	
Реле за контрол на променливо оперативно напрежение за центр. сигнализация	

Шинки 220V DC	
Автоматичен прекъсвач	
Шинка мигане	Устройство за мигаща светлина
Релета за образуване на мигаща светлина	
Захранващ блок на полупроводниково реле	
Бутон и лампа за изпробване на у-во за мигаща светлина	
Шинка и прекъсвач за изпробване на сигнални лампи	
Сигнализация за положението на прекъсвач 20kV	
Командна зала	
Аварийно изключил прекъсвач-20kV	
Спиране на звуковата сигнализация от КЗ	Звукова сигнализация - сирена
Изпробване на звуковата сигнализация	
Релета за спиране на сирената след зададено време	
Пускане и спиране на сирена в КЗ	
Пускане и спиране на външна сирена	



Захранване на реле D5D10 с 24V DC

Проектант ГЕОРГИЕВА	Съгласувал	Ръководител отдел МИРЧЕВ	Дата 11.2016	Мащаб -
Част Ел. част - II комутация		П/ст "ФИЛИПОВО" 110/20 kV Централна сигнализация.		
ECO - EAD ЕКСПЛУАТАЦИЯ И РЕМОНТ НА ПРЕНΟΣНАТА МРЕЖА		Разгъната схема.		
		№ 00081	Ревизия 0	Лист 1/2